

Комплектация снегозадержателя трубчатого
ЭКОНОМ на металлочерепицу

№ Поз.	Наименование	Изображение	Кол-во, шт L=2м	Кол-во, шт L=3м
1	Кронштейн для снегозадержателя (S=2мм неоцинкованный)		2	3
2	Труба снегозадержателя круглая (Ø25; S=1,2мм неоцинкованная)		2	2
3	Винт М6х35 (прочность 8,8)		2	2
4	Гайка М6 (прочность 8,8)		2	2
5	Шайба 14мм (резиновая)		2	3
6	Шайба 7мм (резиновая)		4	6
7	Шайба 6 (металлическая)		4	4
8	Саморез 6х70 (глухарь)		4	6
9	Шайба EPDM 6.3мм (19х14)		4	6

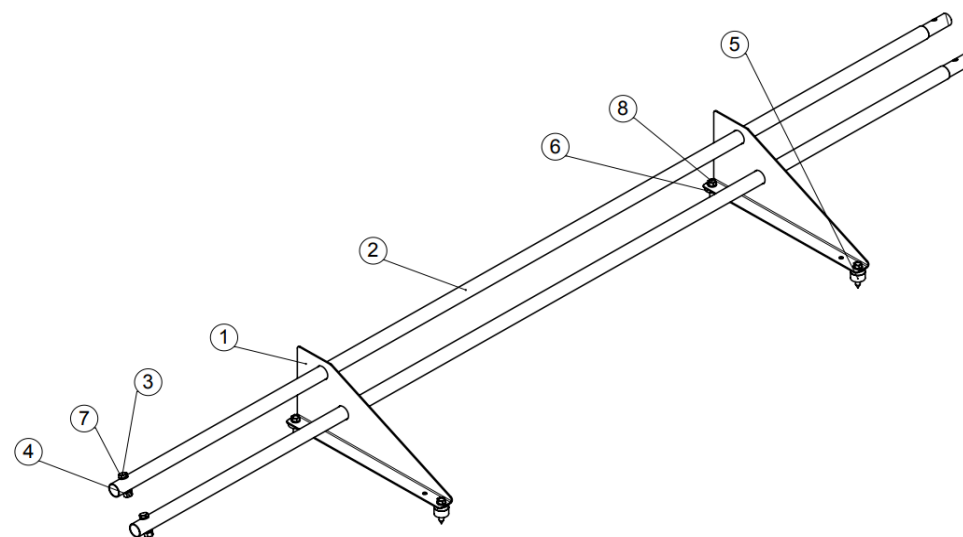
ЧПУП «МастерМеталл»

+375 (029) 383-29-93 / +375 (033) 383 29 88 / +375 (1716) 610-91

master-metall@tut.by

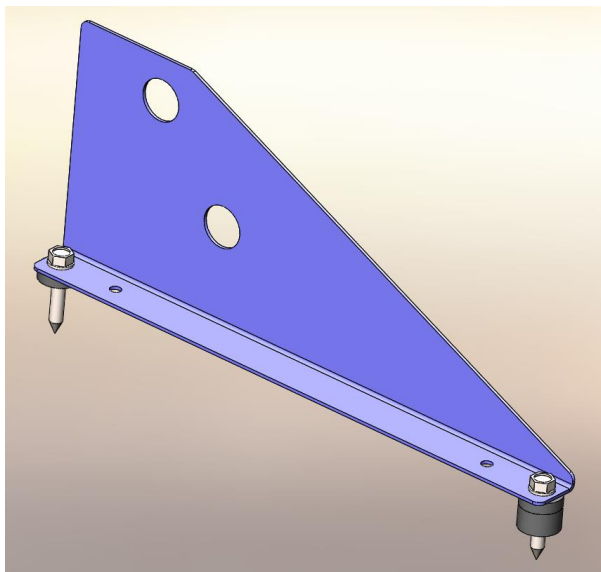
**Снегозадержатель трубчатый
ЭКОНОМ
на металлочерепицу**

Снегозадержатель трубчатый представляет собой сборную конструкцию для предотвращения неконтролируемого схода снега и наледи с кровли.



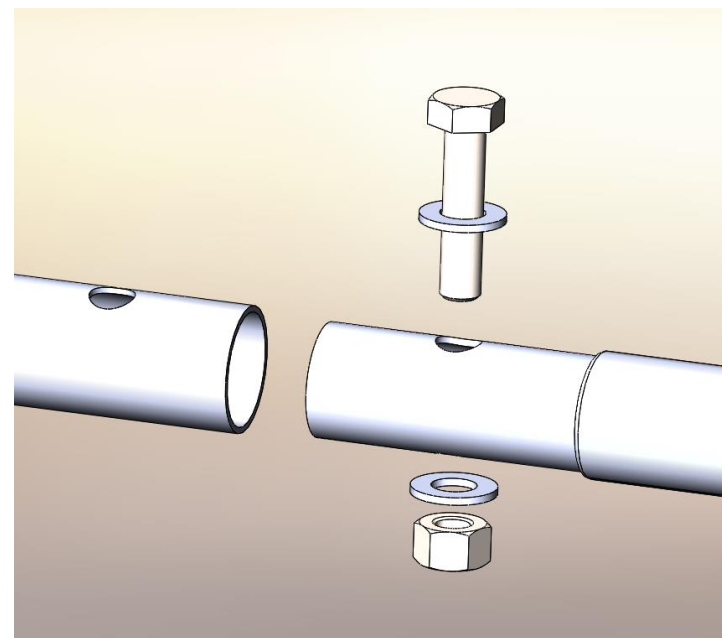
Установка снегозадержателя трубчатого:

- 1. Кронштейны 1 крепятся к обрешетке кровли саморезами 8 через металлические шайбы 7. Для компенсации высоты волны металлочерепицы используются резиновые шайбы 5 и 6.*



- 2. В отверстия кронштейнов продеваются трубы 2.*

- 3. При соединении между собой соседних секций снегозадержателя обжатые концы одной трубы 2 вставляются в свободные концы другой трубы, и фиксируются болтами 3 и гайками 4 через шайбы 7.*



Гарантии качества

Гарантия на сохранность внешнего вида оцинкованных изделий – 5 лет со дня отгрузки

Гарантия на сохранность внешнего вида неоцинкованных изделий – 12 месяцев со дня отгрузки

Гарантия на технические характеристики оцинкованных изделий – 20 лет со дня отгрузки

Гарантия на технические характеристики неоцинкованных изделий – 10 лет со дня отгрузки

Область действия гарантии на сохранность внешнего вида изделий

Производитель гарантирует, что на протяжении срока действия настоящей гарантии на лицевой стороне изделий не возникнут следующие виды дефектов:

- 1) отслоение и растрескивание покрытия;
- 2) неравномерное сильное изменение цвета, четко видимое и визуально выделяющееся с расстояния не менее 15 м;
- 3) пятна ржавчины.

Область действия гарантии на технические характеристики:

Производитель гарантирует, что на протяжении срока действия настоящей гарантии коррозия не образует сквозные отверстия на изделии в результате окисления его металлической основы.

Условия действия гарантии

- 1) монтаж продукции осуществляется в течение 6 месяцев с даты производства заказа;
- 2) монтаж продукции выполнен в строгом соответствии с инструкцией по монтажу, и действующими на момент монтажа нормативными документами;
- 3) хранение продукции в упаковке со срезанной стяжкой (разрезанной упаковкой), без непосредственного контакта изделий с влажными поверхностями;
- 4) при хранении, монтаже и эксплуатации изделий не используется углошлифовальная машина с абразивным кругом («болгарка» и подобные инструменты).

Гарантия не распространяется на:

- 1) защитное покрытие обратной стороны (при его наличии);
- 2) перекрашенные поверхности или отремонтированные с помощью ремонтных эмалей участки полимерного покрытия;
- 3) неравномерное изменение цвета из-за неравномерного затенения, например, когда часть объекта находится в тени, а другая под прямыми солнечными лучами;
- 4) повреждения, возникшие в результате применения углошлифовальной машины с абразивным кругом («болгарки»);

- 5) повреждения, возникшие в результате воздействия химикатов и реагентов, кислотных дождей, града, пепла;
- 6) повреждения из-за форс-мажорных обстоятельств: пожара, взрыва, бури, землетрясения, радиации, наводнения, удара молнии и т.д.

Транспортировка, погрузка и разгрузка

- 1) При перевозке продукции, последняя должна быть размещена и закреплена так, чтобы исключить ее перемещение или смещение в процессе перевозки.
- 2) Необходимо аккуратно загружать, разгружать, поднимать и переносить продукцию, не допуская нарушения упаковки и полимерного покрытия.
- 3) Нельзя выгружать продукцию в лужи и загрязненные участки территории. Нельзя бросать продукцию и тащить их волоком.

Внимание! Ошибки при погрузке, разгрузке и транспортировке могут привести к нарушению геометрии изделий или повреждению полимерного покрытия.

Хранение

- 1) Сразу после разгрузки следует удалить упаковочные материалы (стяжку, пленку, и т.д.).
- 2) Хранение изделий в пачках должно осуществляться на ровной поверхности. Нужно обеспечить зазор между поверхностью и изделиями не менее 50 мм. Не допускается хранение продукции в пачке более 1 месяца.
- 3) Срок хранения изделий с нанесенной защитной пленкой — не более 30 дней с момента получения заказа. При этом изделие должно быть защищено от воздействия солнечных лучей, иначе могут возникнуть сложности при снятии защитной пленки. Снимать пленку нужно только при температуре от -10 до +30, иначе на поверхности изделий могут остаться фрагменты пленки или клеящей основы.
- 4) Рядом с местом хранения запрещено проводить сварочные работы, работы с углошлифовальной машинкой с абразивным кругом («болгаркой») и другие работы, которые могут повредить изделия. Стружка и искры, попадающие на поверхность изделий, могут повредить полимерное покрытие и привести к коррозии.
- 5) Запрещено укладывать на изделия тяжелые грузы, это может вызвать деформацию продукции и повредить покрытие.

Монтаж

- 1) Защитную пленку (при ее наличии) мы рекомендуем снять в процессе монтажа, до крепления изделия, так как пленку затруднительно удалять из-под саморезов и заклепок. Не допускается сохранение защитной пленки после монтажа изделия!
- 2) При монтаже запрещено использовать газовую резку, сварку и «болгарку».